



OLIVIA SOFT





- ✓ ponad 160 szafek
- ✓ zintegrowany aluminiowy uchwyt
- ✓ regulowane nóżki 10 lub 15 cm
- ✓ zwiększona pojemność standardowych szafek wiszących o 40%
- ✓ ciche domykanie szuflad i drzwiczek



Zawiasy regulowane w trzech płaszczyznach.



Ciche domykanie szafek.



Dopasowane wkłady na sztućce.



Ciche domykanie szuflad (gt. 45 cm).



Ciche domykanie szafek okapowych.



Regulowane (+/- 2,5 cm) nóżki 10 i 15 cm.



Uchwyt



Autorskie rozwiązanie nowoczesnych, laminowanych frontów ramowych. Uchwyt aluminiowy wykorzystywany w OLIVIA SOFT stanowi integralny, konstrukcyjny element frontów.

Kolorystyka szafek OLIVIA SOFT

Korpusy w kolorze frontów

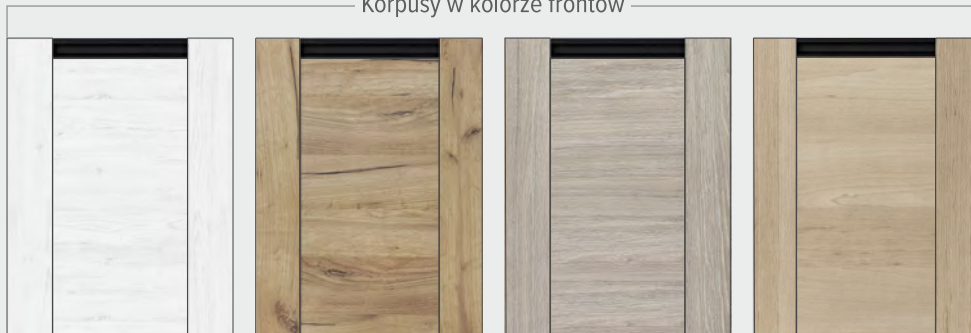


sosna andersen

dąb złoty

dąb szary

Korpusy w kolorze frontów



sosna andersen BLACK

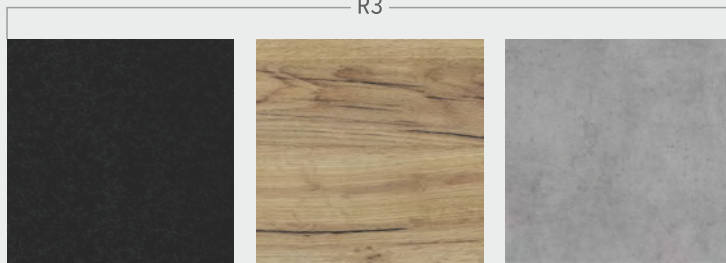
dąb złoty BLACK

dąb szary BLACK

buk jasny BLACK

Blaty OLIVIA SOFT

R3

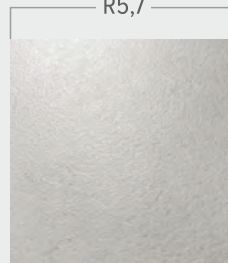


czarny E

dąb złoty

beton jasnoszary

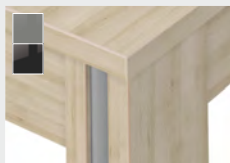
R5,7



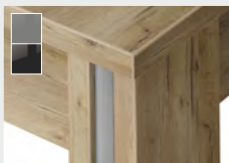
kaszmir



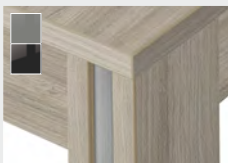
Stoły OLIVIA SOFT



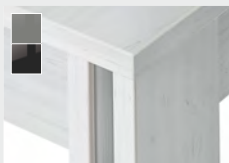
buk jasny



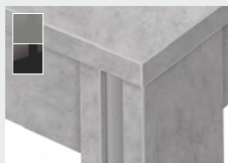
dąb złoty



dąb szary

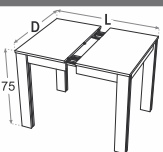
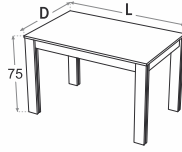
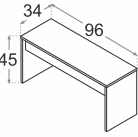
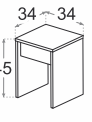


sosna andersen

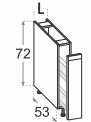




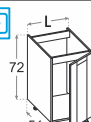

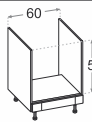
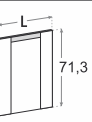
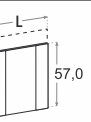
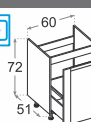
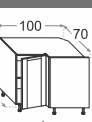
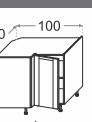
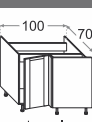
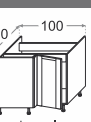
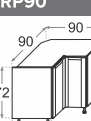
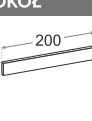
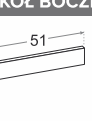
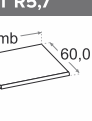
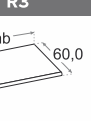


beton jasnoszary




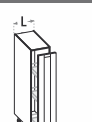
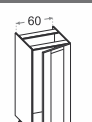
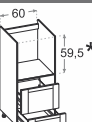
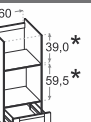

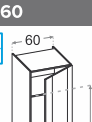

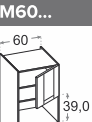

STÓŁ ROZKŁADANY	L x D	PLN	STÓŁ	L x D	PLN	ŁAWKA	↔	PLN	TABORET	↔	PLN
	100/150x80	987		90 x 70	513		96 x 34	161		34 x 34	105
	90/135/180x75	1018		110 x 60	516						
	120/161/202x88	1302		120 x 75	559						

Szafki dolne - OS (wysokość nóżek 10 lub 15 cm)

DC... (M)	PLN	D... 1	PLN	D...	PLN	DS.../3	PLN	DSS.../3	PLN
 szafka z koszem cargo	15 488 20 566 30 646	 PRAWA/lewa	30 276 35 298 40 313 45 341 50 363 55 385 60 407		60 427 70 473 80 515 90 559		30 507 40 571 45 602 50 634 55 678 60 737 70 815 80 881	 szafki wytrzymałe większe obciążenia	40 1040 45 1049 50 1057 55 1089 60 1120 70 1183 80 1247 90 1317
 szafka zlewozmykawkowa, PRAWA/lewa	45 324 50 337 60 376	 szafka zlewozmykawkowa	60 396 80 468 90 503	 szafka do zabudowy płyty grzewczej i piekarnika	60 317	 front zmywarki (naależy uwzględnić cokół)	45 132 60 173	 front zmywarki (naależy uwzględnić cokół)	45 95 60 120
 szafka cargo zlewozmykawkowa do montażu sortownika na odpady 3x14l	60 662	 szafka narożna, bez cichego domykania PRAWA	100 x 70 746	 szafka narożna, bez cichego domykania LEWA	100 x 70 746	 szafka narożna, zlewozmykawkowa bez cichego domykania PRAWA	100 x 70 691	 szafka narożna, zlewozmykawkowa bez cichego domykania LEWA	100 x 70 691
 szafka narożna, bez cichego domykania uniwersalna (prawa lub lewa)	90 x 90 761	 cokół wykonany z płyty korpusowej, krawędzie okleinowane z 3 stron;	h 10 41 15 47	 cokół wykonany z płyty korpusowej, krawędzie okleinowane z 3 stron;	h 10 20 15 22	 blat gr. 3,8 cm, krawędzie boczne oklejone ABS L max. = 400 cm	mb 1 218	 blat gr. 3,8 cm, krawędzie boczne oklejone ABS L max. = 400 cm	mb 1 242

Zamawiając cokół należy wybrać wysokość odpowiadającą wysokości nóżek szafek dolnych!

Wysyłka blatów spedycja:
L max. = 240 cm bez dopłaty, L max. = 350 cm z dopłatą 212,-

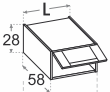
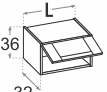

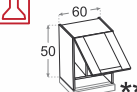
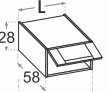
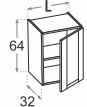




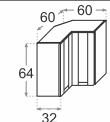
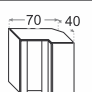
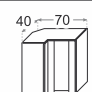
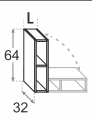
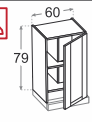





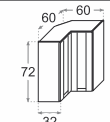
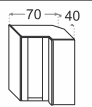
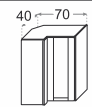

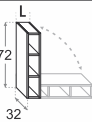


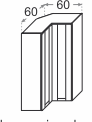


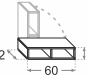
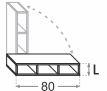
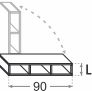
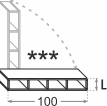
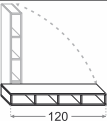
KD... 1	PLN	KC... (M)	PLN	KL60	PLN	KP60...	PLN	KPM60...	PLN
 PRAWA/lewa	30 483 40 566 45 605 50 647 60 725	 szafka z koszem cargo	30 2335 40 2509	 szafka do zabudowy lodówki PRAWA/lewa	60 579	 szafka do zabudowy piekarnika	...S2 679 ...SS2 969	 szafka do zabudowy kuchni mikrofalowej i piekarnika	...S1 513 ...SS1 776
 PRAWA/lewa	30 730 40 859 45 918 50 981 55 1044 60 1101	 szafka do zabudowy lodówki PRAWA/lewa	60 912	 szafka do zabudowy piekarnika PRAWA/lewa	60 912	 szafka do zabudowy kuchni mikrofalowej i piekarnika PRAWA/lewa	...S2 1025 ...SS2 1362	 szafka do zabudowy piekarnika PRAWA/lewa	...S3 1184 ...SS3 1630

* Zewnętrzny wymiar sprzętu AGD. ** Szafka dopasowana wyłącznie do okapu teleskopowego FRANKE P1.

(M) Szafka zmontowana.

Sugerowane ceny detaliczne
ważne od 04.04.2022 r.

Szafki wiszące - OS (głębokość z frontem 32 i 58 cm)

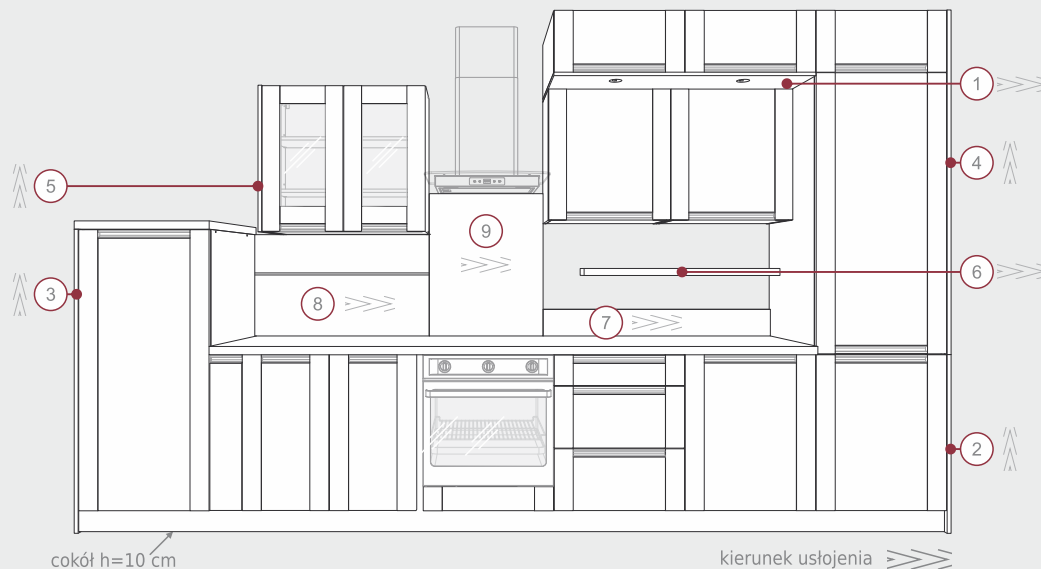
WO.../28N  30 242 40 268 45 280 50 291 55 303 60 317 szafka wisząca do montażu nad słupkami lub szafkami wiszącymi	WO.../36  40 242 45 251 50 259 55 268 60 280 70 302 80 381 90 402 witryna - szkło mleczne	WOW.../36  40 256 45 266 50 276 55 286 60 300 70 327 80 410 90 437 witryna - szkło mleczne	WO60/50P1  60 849 cena z okapem FRANKE P1	SNO60/28N  60 311 szafka wisząca do montażu nad słupkami lub szafkami wiszącymi
W... /64  30 220 35 239 40 259 45 276 50 295 55 312 60 332 PRAWA/lewa	WW... /64  40 281 45 305 50 327 55 349 60 371 witryna - szkło mleczne, PRAWA/lewa	W.../64  60 354 70 390 80 427 90 461 witryna - szkło mleczne	WW.../64  80 476 90 520 witryna - szkło mleczne	W60.1/64P1  60 810 cena z okapem FRANKE P1 PRAWA/lewa
WRP60/64  60 x 60 498 szafka narożna, bez cichego domykania uniwersalna (prawa lub lewa)	WRP70x40/64  70 x 40 457 szafka narożna, bez cichego domykania PRAWA	WRP70x40/64 L  70 x 40 457 szafka narożna, bez cichego domykania LEWA	WB...UNI18/64 (M)  15 125 20 136 25 144 30 154 szafka wisząca, uniwersalna (wieszana pionowo lub poziomo)	W60.1/79P1  60 866 cena z okapem FRANKE P1 PRAWA/lewa
W... 1  30 246 35 268 40 290 45 310 50 332 55 354 60 376 PRAWA/lewa	WW... 1  40 317 45 341 50 368 55 408 60 420 witryna - szkło mleczne PRAWA/lewa	W...  60 396 70 441 80 480 90 522 witryna - szkło mleczne	WW...  80 539 90 586 witryna - szkło mleczne	WS...  60 502 80 595 90 647 szafka z 2-poziomową ociekarką do naczyń
WRP60  60 x 60 566 szafka narożna, bez cichego domykania uniwersalna (prawa lub lewa)	WRP70x40  70 x 40 513 szafka narożna, bez cichego domykania PRAWA	WRP70x40 L  70 x 40 513 szafka narożna, bez cichego domykania LEWA	WO2W...  50 483 55 503 60 529 70 573 80 732 90 778 witryna - szkło mleczne	WB...UNI18 (M)  15 139 20 147 25 159 30 173 szafka wisząca, uniwersalna (wieszana pionowo lub poziomo)
W... /100  30 312 35 341 40 368 45 398 50 427 PRAWA/lewa	W.../100  60 503 70 566 witryna - szkło mleczne	WRP60/100  60 x 60 705 szafka narożna, bez cichego domykania uniwersalna (prawa lub lewa)	WRP70x40/100  70 x 40 630 szafka narożna, bez cichego domykania PRAWA	WRP70x40/100 L  70 x 40 630 szafka narożna, bez cichego domykania LEWA
WB...UNI18/600 (M)  15 120 20 129 25 139 30 147 szafka wisząca, uniwersalna (wieszana pionowo lub poziomo)	WB...UNI18/800 (M)  15 144 20 156 25 169 30 185 szafka wisząca, uniwersalna (wieszana pionowo lub poziomo)	WB...UNI18/900 (M)  15 156 20 169 25 181 30 193 szafka wisząca, uniwersalna (wieszana pionowo lub poziomo)	WB...UNI18/1000 (M)  15 173 20 186 25 203 30 217 szafka wisząca, uniwersalna (wieszana pionowo lub poziomo)	WB...UNI18/1200 (M)  15 190 20 208 25 225 30 242 szafka wisząca, uniwersalna (wieszana pionowo lub poziomo)

*** Szafka nie dostosowana do wysokości .../100 (wymiary technologiczne str. 10).

Elementy wykończeniowe - OS

wykonane z płyty laminowanej w kolorze frontu lub blatu

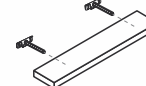
Sugerowane ceny detaliczne
ważne od 04.04.2022 r.



cokół h=10 cm

kierunek ustojenia >>>>

Półka ścienna PZ... , gł=15 cm



45 cm	97
50 cm	97
55 cm	97
60 cm	118
70 cm	118
80 cm	118
90 cm	141
100 cm	141
110 cm	141
120 cm	187
130 cm	187
140 cm	187

kolor frontu, gr. 3,6 cm

Bok nakładany gł=58 cm

28 cm	40
82 cm	84
87 cm	88
129 cm	125
139 cm	136
144 cm	141
157 cm	149

kolor frontu, gr. 1,8 cm

Bok nakładany gł=32 cm

36 cm	39
64 cm	45
72 cm	50
100 cm	68

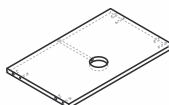
kolor frontu, gr. 1,8 cm

Panele przyściennne
cena za 1 mb

h=14 cm	43
h=53 cm	92
h=75 cm	116

kolor frontu,
długość do 240 cm, gr. 1,8 cm

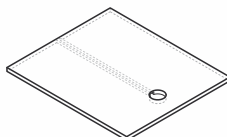
* Wieniec oświetleniowy przeznaczony
do szafek gł=32 cm z 1 otworem dostosowanym
do oświetlenia LED OL14, ROUND, ROTONDO



do 60 cm	58
do 90 cm	69

kolor płyty korpusowej, gr. 1,6 cm, wieniec wymienny do szafek szer.:
30, 35, 40, 45, 50, 55, 60, 70, 80 i 90 cm,

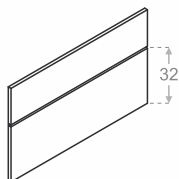
* Panel ośw. gł=58 cm z otworami dostosowanymi
do oświetlenia LED OL14, ROUND, ROTONDO



do 80 cm	- 1 otwór
do 130 cm	- 2 otwory
do 180 cm	- 3 otwory
do 240 cm	- 4 otwory
1 mb	- 128

kolor frontu, długość od 40 do 240 cm, gr. 1,8 cm

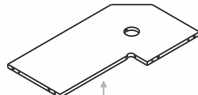
Panel przyścienny z profilem ZOBAL, h=53,5 cm



kolor frontu, gr. 1,8 cm

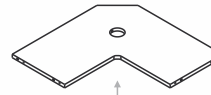
1 mb	143
------	-----

* Wieńce oświetleniowe przeznaczone
do szafek narożnych gł=32 cm z 1 otworem dostosowanym
do oświetlenia LED OL14, ROUND, ROTONDO



do szafki WRP70x40

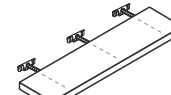
88



do szafki WRP60

kolor płyty korpusowej, gr. 1,6 cm

Półka ścienna PZ... , gł=22 cm



45 cm	109
50 cm	109
55 cm	109
60 cm	133
70 cm	133
80 cm	133
90 cm	183
100 cm	183
110 cm	183
120 cm	234
130 cm	234
140 cm	234

kolor frontu, gr. 3,6 cm

Formatki okleinowane
cena za 1 m²

gr. 16 mm	196
gr. 18 mm	213
gr. 36 mm	431

kolor frontu,
min. wymiar: 15 x 15 cm lub 6,5 x 25 cm

* W sprzedaży wyłącznie w zestawie z wybranym oświetleniem.

Wymiary technologiczne szafek podane w mm



Wszystkie ceny podane w folderze są sugerowanymi cenami brutto.









Szafki sprzedawane w paczkach przygotowane są do samodzielnego montażu zgodnie z instrukcją.

Ceny szafek obejmują: korpusy z półkami, fronty, zawiasy puszkowe, szuflady METALBOX, kosze cargo, podnośniki oraz nóżki.



Sugerowane ceny detaliczne
ważne od 04.04.2022 r.

Wyposażenie szafek

	<table border="1"> <thead> <tr> <th>↔</th> <th>PLN</th> </tr> </thead> <tbody> <tr><td>30</td><td>26</td></tr> <tr><td>40</td><td>28</td></tr> <tr><td>45</td><td>32</td></tr> <tr><td>50</td><td>34</td></tr> <tr><td>60</td><td>38</td></tr> </tbody> </table>	↔	PLN	30	26	40	28	45	32	50	34	60	38		<table border="1"> <thead> <tr> <th>↔</th> <th>PLN</th> </tr> </thead> <tbody> <tr><td>70</td><td>44</td></tr> <tr><td>80</td><td>49</td></tr> <tr><td>90</td><td>55</td></tr> </tbody> </table>	↔	PLN	70	44	80	49	90	55		<table border="1"> <thead> <tr> <th>↔</th> <th>PLN</th> </tr> </thead> <tbody> <tr><td>50</td><td>89</td></tr> <tr><td>55</td><td>89</td></tr> <tr><td>60</td><td>89</td></tr> <tr><td>70</td><td>124</td></tr> <tr><td>80</td><td>124</td></tr> <tr><td>90</td><td>124</td></tr> </tbody> </table>	↔	PLN	50	89	55	89	60	89	70	124	80	124	90	124
↔	PLN																																						
30	26																																						
40	28																																						
45	32																																						
50	34																																						
60	38																																						
↔	PLN																																						
70	44																																						
80	49																																						
90	55																																						
↔	PLN																																						
50	89																																						
55	89																																						
60	89																																						
70	124																																						
80	124																																						
90	124																																						
	<table border="1"> <thead> <tr> <th>PLN</th> </tr> </thead> <tbody> <tr><td>169</td></tr> </tbody> </table>	PLN	169		<table border="1"> <thead> <tr> <th>PLN</th> </tr> </thead> <tbody> <tr><td>84</td></tr> </tbody> </table>	PLN	84																																
PLN																																							
169																																							
PLN																																							
84																																							
	<table border="1"> <thead> <tr> <th>PLN</th> </tr> </thead> <tbody> <tr><td>195</td></tr> </tbody> </table>	PLN	195		<table border="1"> <thead> <tr> <th>↔</th> <th>PLN</th> </tr> </thead> <tbody> <tr><td>50</td><td>131</td></tr> <tr><td>60</td><td>136</td></tr> <tr><td>80</td><td>148</td></tr> <tr><td>90</td><td>163</td></tr> </tbody> </table>	↔	PLN	50	131	60	136	80	148	90	163																								
PLN																																							
195																																							
↔	PLN																																						
50	131																																						
60	136																																						
80	148																																						
90	163																																						
	<table border="1"> <thead> <tr> <th>↔</th> <th>PLN</th> </tr> </thead> <tbody> <tr><td>60</td><td>33</td></tr> <tr><td>80</td><td>39</td></tr> <tr><td>90</td><td>42</td></tr> </tbody> </table>	↔	PLN	60	33	80	39	90	42																														
↔	PLN																																						
60	33																																						
80	39																																						
90	42																																						

Oświetlenie








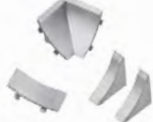




	<table border="1"> <thead> <tr> <th>ID</th> <th>PLN</th> </tr> </thead> <tbody> <tr><td>2 x 2W</td><td>197</td></tr> <tr><td>3 x 2W</td><td>241</td></tr> <tr><td>4 x 2W</td><td>307</td></tr> </tbody> </table>	ID	PLN	2 x 2W	197	3 x 2W	241	4 x 2W	307		<table border="1"> <thead> <tr> <th>ID</th> <th>PLN</th> </tr> </thead> <tbody> <tr><td>3 x 1,2W</td><td>167</td></tr> <tr><td>4 x 1,2W</td><td>194</td></tr> </tbody> </table>	ID	PLN	3 x 1,2W	167	4 x 1,2W	194
ID	PLN																
2 x 2W	197																
3 x 2W	241																
4 x 2W	307																
ID	PLN																
3 x 1,2W	167																
4 x 1,2W	194																
			<table border="1"> <thead> <tr> <th>ID</th> <th>PLN</th> </tr> </thead> <tbody> <tr><td>2 x 3W</td><td>291</td></tr> <tr><td>3 x 3W</td><td>347</td></tr> <tr><td>4 x 3W</td><td>404</td></tr> </tbody> </table>	ID	PLN	2 x 3W	291	3 x 3W	347	4 x 3W	404						
ID	PLN																
2 x 3W	291																
3 x 3W	347																
4 x 3W	404																
<table border="1"> <thead> <tr> <th>ID</th> <th>PLN</th> </tr> </thead> <tbody> <tr><td>3 x 3,8W</td><td>398</td></tr> <tr><td>4 x 3,8W</td><td>469</td></tr> </tbody> </table>	ID	PLN	3 x 3,8W	398	4 x 3,8W	469	<table border="1"> <thead> <tr> <th>ID</th> <th>PLN</th> </tr> </thead> <tbody> <tr><td>2 x 3,5W</td><td>228</td></tr> <tr><td>3 x 3,5W</td><td>293</td></tr> <tr><td>4 x 3,5W</td><td>359</td></tr> </tbody> </table>	ID	PLN	2 x 3,5W	228	3 x 3,5W	293	4 x 3,5W	359	<p>zestaw oświetleniowy LED OL14 biały lub czarny podszafkowy lub wpuszczany w wieniec regulacja światła BIKOLOR od barwy ciepłej do zimnej (sterownik z funkcją ściemniacza i zmiany barwy światła)</p>	
ID	PLN																
3 x 3,8W	398																
4 x 3,8W	469																
ID	PLN																
2 x 3,5W	228																
3 x 3,5W	293																
4 x 3,5W	359																
<p>zestaw oświetlenia LED ROUND, barwa światła: ciepła (zawiera zasilacz, rozdzielacz, transformator, włącznik)</p>		<p>zestaw oświetlenia LED LENA, barwa światła: neutralna (zawiera zasilacz, rozdzielacz, transformator, włącznik)</p>															
<p>zestaw oświetlenia LED ROTONDO, barwa światła: ciepła (zawiera zasilacz, rozdzielacz, transformator, włącznik)</p>		<p>LED BELIZE czarny zestaw oświetleniowy podszafkowy regulacja barwy światła: ciepła, neutralna lub zimna</p>															

Elementy do montażu mebli







Sugerowane ceny detaliczne
ważne od 04.04.2022 r.

 <p>listwa montażowa do szafek wiszących, L=160 cm</p>	<p>PLN</p> <p>26</p>	 <p>uszczelka do płyty laminowanej L=300 cm</p>	<p>PLN</p> <p>102</p>  <p>wsporniki półki L-180 max. udźwig=35 kg, max. gl. półki=25 cm</p> <p>ALU ● czarny ●</p>
 <p>odbojniki silikonowe do drzwi (50 szt.)</p>	<p>PLN</p> <p>5</p>	 <p>odbojniki piankowe do drzwi (30 szt.) białe lub szare</p> <p>białe ○ szare ●</p>	<p>PLN</p> <p>4</p>  <p>zaśleпки konfirmatów (25 szt.) w kolorach korpusów</p>
 <p>cokół PCV L = 200 cm + klamra 3 szt.</p> <p>biały ○ ALU ● czarny ●</p>	<p>H</p> <p>10 cm 65 15 cm 95</p> <p>PLN</p> <p>uniwersalny łącznik/narożnik do cokołów PVC</p>	 <p>H</p> <p>10 cm 7 15 cm 11</p> <p>PLN</p> <p>biały ○ ALU ● czarny ●</p>	 <p>frezowanie blatów umożliwiające połączenie bez użycia listwy kątovej</p> <p>PLN</p> <p>113</p>

Elementy do montażu blatów

 <p>listwa ALU do blatu R3 boczna (lewa lub prawa)</p>	<p>PLN</p> <p>15</p>	 <p>listwa ALU do blatu R3 szczelinowa do łączenia blatów w linii prostej</p>	<p>PLN</p> <p>15</p>	 <p>listwa ALU do blatu R3 kątova do łączenia blatów pod kątem 90°</p> <p>PLN</p> <p>21</p>
 <p>listwa ALU do blatu R5,7 boczna (lewa lub prawa)</p>	<p>PLN</p> <p>15</p>	 <p>listwa ALU do blatu R5,7 szczelinowa do łączenia blatów w linii prostej</p>	<p>PLN</p> <p>15</p>	 <p>listwa ALU do blatu R5,7 kątova do łączenia blatów pod kątem 90°</p> <p>PLN</p> <p>21</p>
 <p>listwa przyblatowa L = 300 cm PVC ALU, kaszmir, grafit, buk jasny*, beż piaskowy, nubian</p>	<p>PLN</p> <p>44</p>	 <p>zestaw elementów wykończeniowych listwy przyblatowej (2 zaśleпки, 1 narożnik wew., 1 łącznik)</p>	<p>PLN</p> <p>8</p>	 <p>końcówka listwy przyblatowej</p> <p>PLN</p> <p>3</p>
 <p>narożnik wewnętrzny listwy przyblatowej</p>	<p>PLN</p> <p>3</p>	 <p>narożnik zewnętrzny listwy przyblatowej</p>	<p>PLN</p> <p>3</p>	 <p>łącznik listwy przyblatowej</p> <p>PLN</p> <p>3</p>

* Elementy w odcieniach beżu, dedykowane do dekoru buk jasny.

 <p>Zlewozmywak T1 62,0 x 50,0 cm 1-komorowy z ociekaczem, Tectonite®: biały, szary, czarny, <u>min. szerokość szafki - 45 cm</u></p>	<p>PLN</p> <p>641</p>	 <p>Zlewozmywak T2 78,0 x 50,0 cm 1-komorowy z ociekaczem, Tectonite®: biały, szary, czarny, <u>min. szerokość szafki - 45 cm</u></p>	<p>PLN</p> <p>697</p>	 <p>Zlewozmywak T4 78,0 x 50,0 cm 1 powiększona komora z ociekaczem, Tectonite®: biały, szary, czarny, <u>min. szerokość szafki - 60 cm</u></p>	<p>PLN</p> <p>783</p>
 <p>Bateria B3 biała, szara, czarna, wysokość: 35,0 cm</p>	<p>PLN</p> <p>450</p>	 <p>Bateria B4 z wyciąganą wylewką biała, szara, czarna, wysokość: 19,5 cm</p>	<p>PLN</p> <p>569</p>	 <p>Zlewozmywak T5 78,0 x 50,0 cm 1 i 1/2 komory z ociekaczem, Tectonite®: biały, szary, czarny, <u>min. szerokość szafki - 60 cm</u></p>	<p>PLN</p> <p>898</p>









Zlewozmywaki Tectonite®

Wykonane z syntetycznego materiału nowej generacji o granitowym wyglądzie. Nie tracą swojego koloru. Doskonale znoszą uderzenia, zadrapania i temperatury do 300° C. Są odporne na powstawanie plam i ścieranie.

 <p>Kolor: Inox Wydajność: 310 m³/h Prędkość: 3 Oświetlenie: LED 2 x 4 W Filtry alu.: 2 Filtr węglowy: w opcji recykulacji</p> <p>okap FRANKE P1 sprzedawany razem z szafkami okapowymi</p>	 <p>filtry węglowe do okapu FRANKE P1</p>	<p>PLN</p> <p>88</p>
--	--	----------------------


FRANKE

15-lat gwarancji




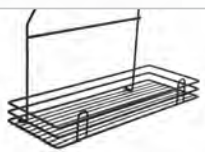





 <p>Zlewozmywak Z1.1 58,0 x 51 cm 1-komorowy, len, <u>min. szer. szafki - 45 cm</u></p>	<p>PLN</p> <p>316</p>	 <p>Zlewozmywak Z2 78,0 x 43,5 cm 1-komorowy z ociekaczem, len, <u>min. szerokość szafki - 50 cm</u></p>	<p>PLN</p> <p>341</p>	 <p>Zlewozmywak Z3 78,0 x 43,5 cm 2-komorowy, len, <u>min. szer. szafki - 80 cm</u></p>	<p>PLN</p> <p>409</p>
 <p>Zlewozmywak ZN1 (nakładany) 80,0 x 60,0 cm 2-komorowy, len, <u>min. szer. szafki - 80 cm</u></p>	<p>PLN</p> <p>297</p>	 <p>Bateria B1 chrom, wysokość: 35 cm</p>	<p>PLN</p> <p>339</p>	 <p>zestaw przedłużek rur odpływowych zwiększających przestrzeń pod zlewozmywakiem (zalecanych przy montażu sortownika na odpady)</p>	<p>PLN</p> <p>16</p>
 <p>wykonanie otworu w zlewozmywaku pod baterię (w zlewozmywaku z ociekaczem należy określić, po której stronie jest komora)</p>	<p>PLN</p> <p>60</p>	 <p>frezowanie blatu pod zlew wg załączonego rysunku</p>	<p>PLN</p> <p>113</p>		

Aksesoria do panelu przyściennego z profilem ZOBAL


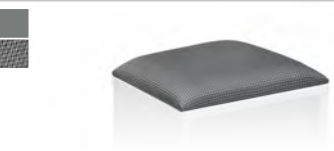
Sugerowane ceny detaliczne
ważne od 04.04.2022 r.

	PLN 14		PLN 146		PLN 148
haczyk ALU		półka ALU na przyprawę, L = 40 cm		kasetę ALU na ręcznik papierowy	

System relingowy

	PLN 60 30 100 51		PLN 5		PLN 14
reling	ALU ● czarny ●	zaślepka relingu	ALU ● czarna ●	uchwyt relingu	ALU ● czarny ●
	PLN 138		PLN 145		PLN 5
koszyk pojedynczy, wys. 29,0 cm	ALU ● czarny ●	ocieczarka relingowa, 44,0 x 26,5 x 26,0 cm	ALU ● czarna ●	haczyk relingu w kolorze ALU lub czarnym	ALU ● czarny ●
	PLN 89		PLN 52		PLN 72
półka na książkę, 36,0 x 21,0 x 23,0 cm	ALU ● czarna ●	koszyk na ręcznik papierowy, 28,0 x 18,0 x 11,0 cm	ALU ● czarny ●	koszyk na przyprawę (mały)	ALU ●

Wyposażenie dodatkowe

	PLN 87		PLN 45
siedzisko ławki szara ekoskóra lub pepitka		siedzisko taboretu szara ekoskóra lub pepitka	

OLIVIA SOFT

Linia wzornicza systemów kuchennych OLIVIA SOFT
stanowi autorskie rozwiązania producenta



- ponad 160 szafek
- ciche domykanie szuflad i drzwi
- 7 wersji kolorystycznych
- regulowane nóżki 10, 15 cm

Niniejszy folder nie stanowi oferty w rozumieniu prawa i jest publikowany jedynie w celach informacyjnych. Ceny prezentowanych produktów mogą ulec zmianie. Aktualne ceny dostępne na www.meblekam.pl lub w salonach sprzedaży, w dniu składania zamówienia. Producent zastrzega sobie prawo do dokonania zmian w katalogu bez podania przyczyny. Ze względu na specyfikę druku kolory w folderze mogą różnić się od rzeczywistych kolorów produktów.